



MUKHTASARI USIO WA KIUFUNDI KWA AJILI YA MKUTANO WA WASHIKADAU WA MRADI WA GOLD STANDARD SIMGAS BIOGAS PROGRAMME OF ACTIVITIES

Katika nchi nyingi zinazoendelea, utegemezi wa moto unaotokana na kuni na makaa kama chanzo cha kawi niwa juu sana ikikisiwa kuwa watu takriban bilioni tatu wanachoma nishati katika mioto wazi ili kukidhi mahitaji yao amabayo ni moto kwa ajili ya upishi na kupata joto. Matokeo ni kuwa; uchafuzi wa hewa ya ndani imeorodheshwa kama moja kati ya tishio kumi kubwa za afya ya ulimwenguni, na husababisha vifo vya watu takriban milioni mbili kila mwaka kutokana na matumizi ya nishati. Uchomaji wa kuni kinyume na sheria zilizowekwa na uchomaji wa makaa pia huchangia kwa gesi chafu na uharibifu wa misitu.

Mitambo ya kutengeneza bayogesi huruhusu uzalishaji wa nishati mbadala kutokana na taka hai kupitia mchakato usio tumia hewa ya oksijeni uitwao *anaerobic digestion*. Bayogesi inayozalishwa kupitia mitambo hii inaweza kutumika kama chanzo safi ya nishati ya kupikia huku wakati tope inayobakia ikitumika kama chanzo cha mbole katika mashamaba.

Mpango wa SimGas Biogas utafuata sheria na kanuni za Gold Standard na zile za Clean Development Mechanism(CDM) na kutumia dhana bunifu ya *Programme of Activities (POA)*. Dhana hii ya PoA inaruhusu utekelezaji wa mpango wa Simgas kupitia usambazaji wa mitambo ya biogas.

Malengo

Mpango huu ni baina ya Silafrica Ltd kutoka Tanzania na SimGas BV ya nchini Uholanzi. Malengo ya Mpango huu ni kuweka mitambo ya biogas na majiko, ufunguzi wa biashara ndogo ndogo na jamii ambayo hutumia mbinu mbadala ya mafuta ya kuchimbuliwa kama chanzo kikuu cha nishati ya kupikia

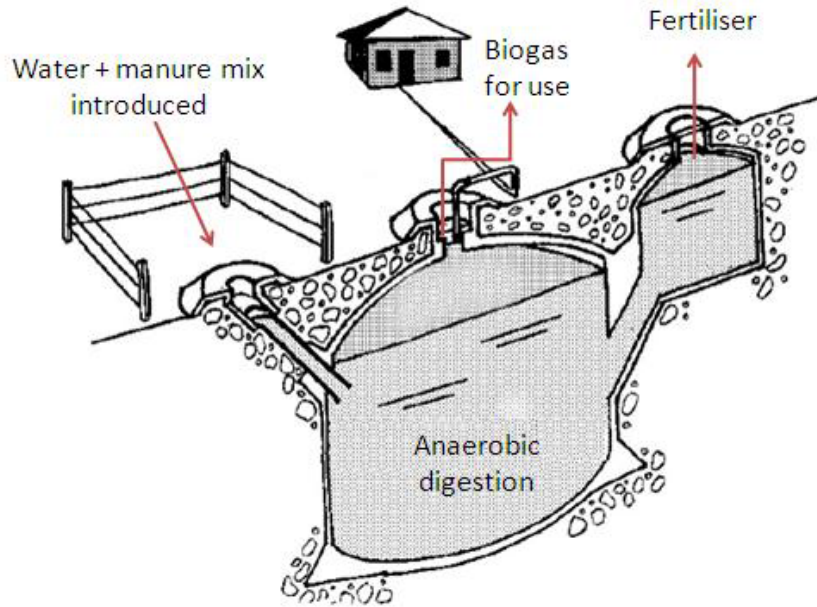
Technolojia

Mitambo ya bayogesi itakuwa ikitumia mchanganyiko wa mbolea au taka hai ambayo kwa kutumia mchakato usio tumia hewa ya oksijeni uitwao *anaerobic digestion* itazalisha gesi ya bayogas.

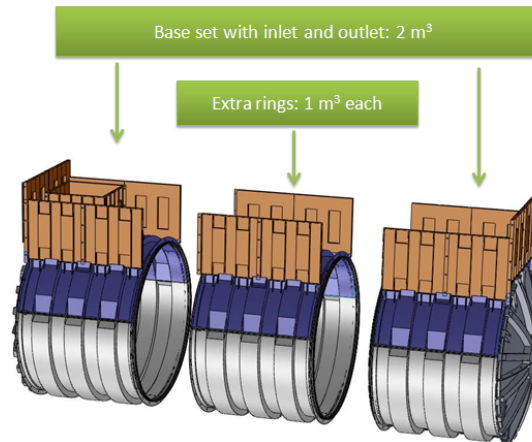
Gesi itakayo tengenezwa itatumiwa badala ya mafuta ya kuchimbuliwa(mafutaa ya taa) kwa hivyo kupunguza uongezekaji wa gesi ya carbon dioxide (CO₂). Mitambo ya bayogas itakayotumia mbolea itapunguza uzalishaji wa gesi ya metheni kwa kutumia mbolea ambayo ingetupwa kwa mapipa wazi na kupelekea uzalishaji wa metheni.

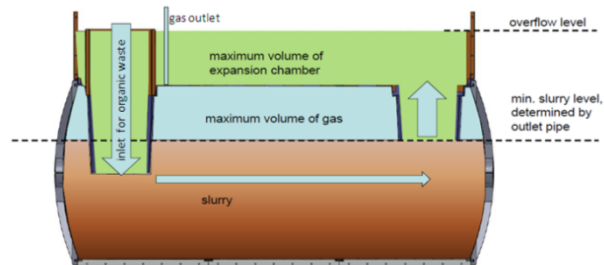


Michoro iliyo hapa chini inaonyesha mitambo ya bayogesi itakayotumia taka hai na ile itakayo tumia mbolea katika uzalishaji wa bayogesi.

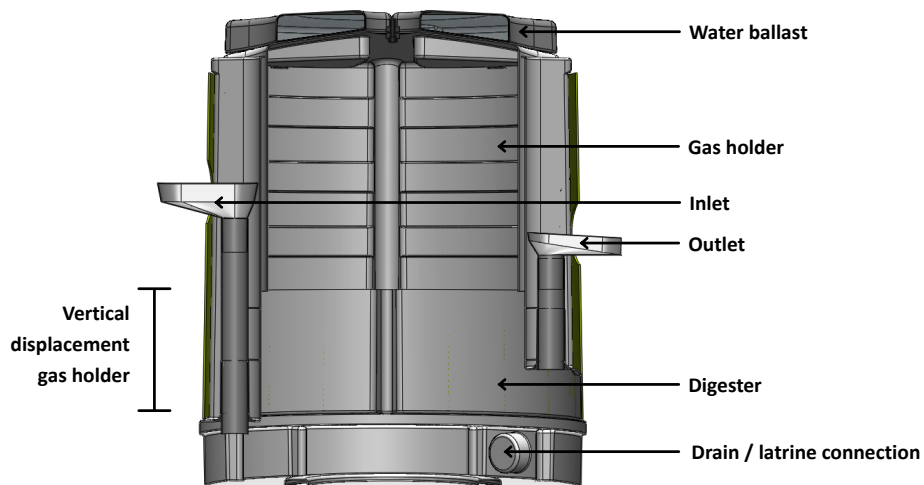


Kielelezo 1: Mtambo wa bayogesi inayotumia mbolea





Kielelezo 1: Mpangilio wa mtambo utumiao taka hai: Ni rahisi kubeba, kiwango chake ni rahisi kubadilishwa na rahisi kufunga



Kielelezo 2: Mpangilio wa mtambo wa biogas ya taka

Mpango wa mitambo ya SimGas utatekelezwa katika jamhuri ya Kenya katika maeneo ya vijijini kwa kutumia mifumo ya mbolea na katika maeneo ya mijini kutumia taka za mjini zinazoweza kutengeneza gesi ya biogas. Mitambo hii ya biogas itawekwa kwenye manyumba, jamii na biashara ndogo ndogo na uwezo wa mitambo hii itakuwa kuwanzia 0.5m^3 hadi 16m^3 . Mfumo huu wa biogas umetekelezwa kuanzia mwaka 2013. Mpango mzima utahusisha idadi ya miradi iliyotajwa kam Component Project Activities (CPA) ambapo kila CPA inatarajiwa kujumuisha mitambo ya biogas takriban 10,000.

Muamana wa kaboni

Upunguzaji katika uzalishaji wa hewa isio safi itakayo wezekana kupitia PoA itapelekea muamana wa kaboni, yatatumiwa kwa ajili ya kufidia mitambo ya bayogesi na meko yake, na hivyo kuifanya gharama ya kuanzisha mpango wa biogas manyumbani, katika biashara ndogo ndogo na kwenye jamii kupungua. Mradi huu umeshasajiliwa na umoja wa mataifa chini ya



Clean Development Mechanism (CDM) na sasa inanuia kusajiliwa chini ya wakfu wa Gold Standard..

Maendeleo endelevu

Bali na upunguzaji wa gesi ya kaboni angani, mpago huu utakuwa na manufaa katika jamii kwa kusaidia katika mikakati ya kuwezesha maendeleo endelevu kama yafuatayo:

- Mradi huu utapelekea kupungua pakubwa kwa uharibifu wa misitu kupitia ukataji wa kuni na uchomaji mkaa
- Kwa kutumia tope inayoachwa baada ya kupatikana kwa bayogesi katika mashamba itapelekea uimarishaji wa rotuba ya shamba kwa kiwango kikubwa.
- Afya itaimarishwa na hasa afya ya watoto na akina mama ambao kwa mara nyingi ndio wanaojipata karibu na moshi wa kuni, mkaa, wa mafuta ya taa
- Pato la jamii litaweza kuimarika, inakisiwa kuwa familia itakayo tumia mitambo ya bayogesi itaweza kuhifadhi kati ya Yuro (£) 70-80 ambazo zingetumika kununua mafuta ya taa. Pesa ambazo zingetumika kununua mbolea pia zitaweza kuhifadhiwa kwani tope ndio itakayotumika kama mbolea kwenye mashamba.



Kwa mawasiliano juu ya mradi huu wasiliana na:

Elijah Isabu

Carbon Africa Limited

Nairobi, Kenya

SLP - 00800 Westlands - Nairobi - Kenya | Rununu: +254 706 374 150 or +254 731 851 754 |
Barua pepe: elijah@carbonafrica.co.ke